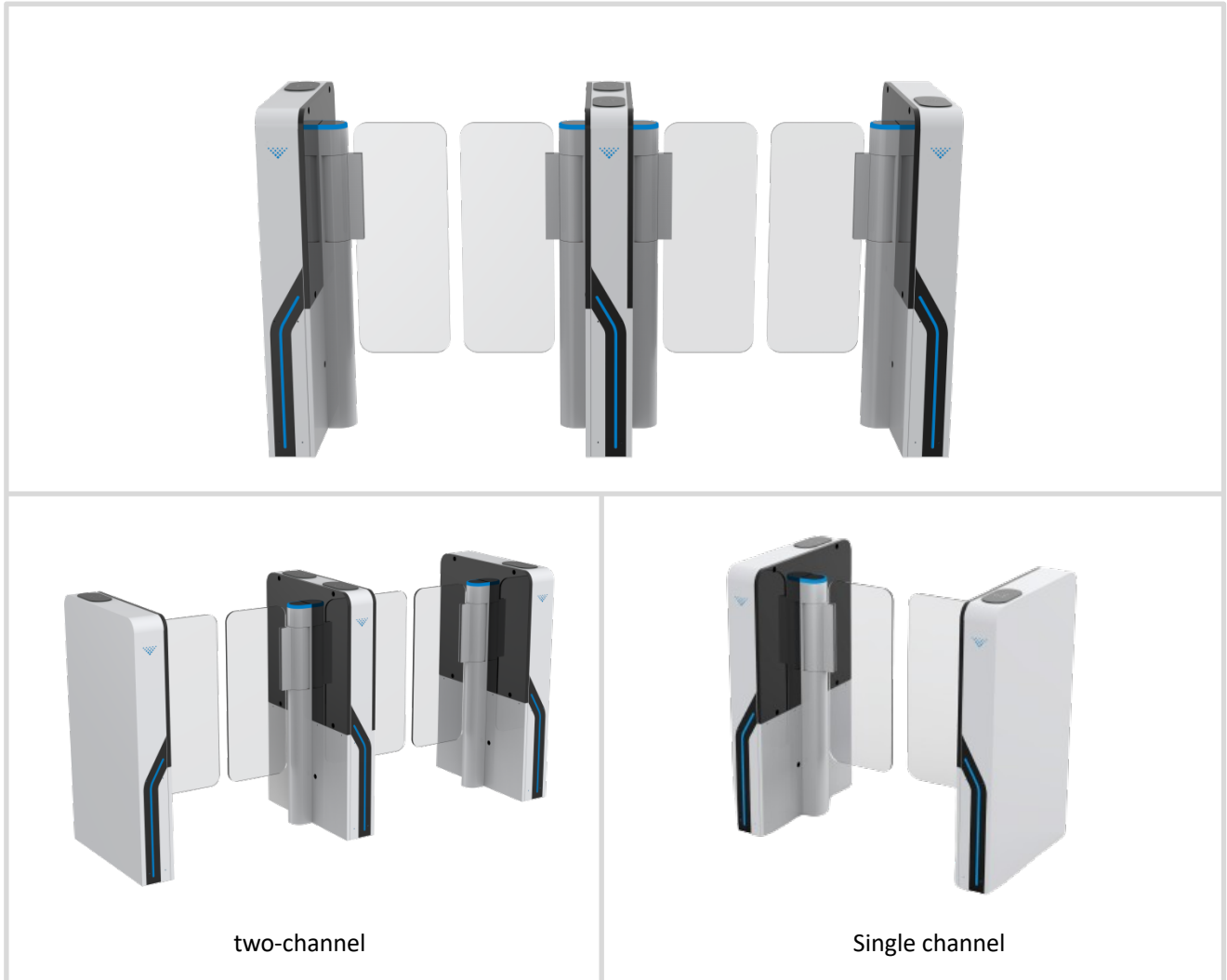


Modelo do produto: Gate Elite Pass

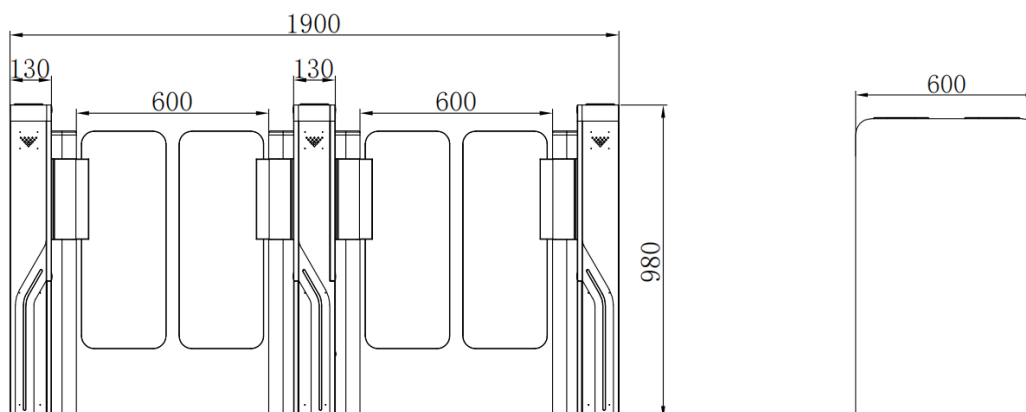


Modelo do produto: Gate Elite Pass

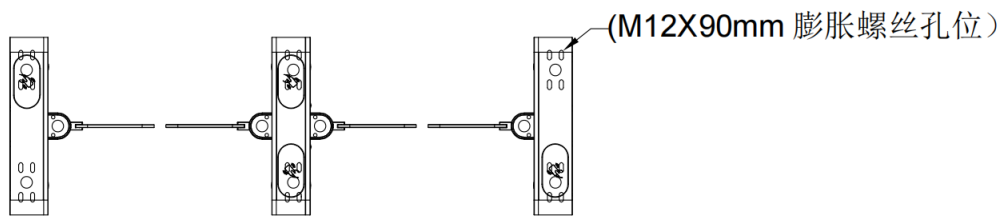
Funções e recursos

- 1、 Design Moderno e confiável, baixo ruído, operação suave e longa vida útil;
- 2、 Com funções de anti-cauda, anti-passe reverso e assim por diante;
- 3、 O cartão pode ser configurado com funções "com memória" ou "sem memória";
- 4、 Com função de reinicialização automática, ou seja, após ter acesso ao portão, o portão restaura automaticamente ao estado bloqueado se não passar dentro do tempo definido;
- 5、 Com função anti-clipe infravermelho (anti-clipe quando o portão está aberto ou em execução);
- 6、 Compatível com IC, cartão de identificação, digitalização e reconhecimento facial, etc.
- 7、 Dois modos de operação estão disponíveis: aberto ou fechado.
- 8. Vários modos de trabalho estão disponíveis, incluindo leitura de cartão bidirecional e leitura de cartão unidirecional, etc.

Tamanho do produto



Modelo do produto: Gate Elite Pass



Parâmetros

| | |
|---------------------------------|---|
| Tamanho (C*L*A) | 600*130*980 mm |
| Largura do passe | 600 mm |
| Poder | 50W |
| Material | rolo frio com revestimento de 1,5 mm |
| Material da barra | δ=10mm Acrílico limpo |
| Movimento | Movimento de portão de velocidade sem escovas |
| Sensor | 6 pares |
| Embreagem | ∅=80 mm |
| Luz indicadora | Luz RGB |
| Unidade de acionamento | 60K 40W |
| Fonte de energia | 24 V 150 W |
| Unidade de controle | Sistema de controle sem escovas |
| Interface de comunicação | Contato seco e RS485 |
| Taxa de aprovação | 35-50 pessoas/minuto |
| Temperatura | -20°C~+70°C |
| Umidade | ≤90% Sem condensação |
| IP | IP4X |
| Ambiente | Interior |

Modelo do produto: Gate Elite Pass

Compartilhamento de casos

